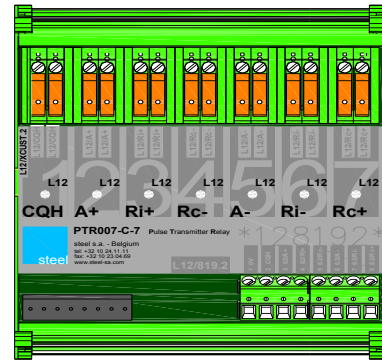


Les relais de la série PTR007 sont destinés à la transmissions d'impulsions de comptage. Ils possèdent 7 canaux indépendants avec sortie statique. Ils sont spécialement conçus pour les applications dans le domaine du comptage d'énergie.

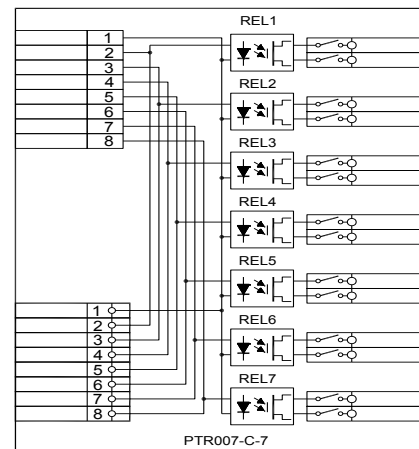
Ils répondent aux critères les plus sévères en terme d'immunité aux perturbations électro-magnétiques (EMC) et d'environnement industriel. Ils peuvent garantir par conséquent une retransmission fiable des impulsions de comptage.



Données techniques

Entrée d'impulsions	24 Vdc +/-10%
Courant d'entrée max:	10 mA
Nombre d'entrées:	7 canaux indépendants
Isolation entre canaux:	630Vrms
Sorties:	type statique - MOS FET
Capacité de commutation:	250 Vac ou dc - 120mA max libre de potentiel - non polarisé
Résistance état ON	35 ohm
Isolation entre sorties:	630Vrms
Isolation entre entrées:	630Vrms
Isolation entrée/sortie:	2500Vrms/3500Vdc
Fréquence:	50 Hz maximum
Temps de commutation:	2 ms max
Indication:	une diode LED jaune par canal
Température fonction.	-25°C ... +60°C
Connexions entrée:	par bornes a vis ou connecteur
Connexions sortie:	par bornes a vis sectionnable en sortie capacité 2.5 mm ²
Construction:	polyamide V0
Montage:	montage rail DIN omega
Dimensions:	109 (L) x 125 (H) x 58 (P) mm
Protection:	IP30 acc. VDE 0470

Schémas



Références de commande

Référence	PTR 007 -	-	-	-
Tension d'entrée	24 Vdc +/- 10%	C		
Nombre de canaux	7 canaux indépendants		7	
Exécution	Standard			A
	Spéciale			X

Certifications

Standard EMC (immunité en milieu industriel):	EN 61000-6-2
Décharge électro-statique:	EN 61000-4-2
Champ électromagnétique Radio Fréquence :	EN 61000-4-3
Champ électromagnétique Radio Fréqu.GSM:	ENV 50204
Transitoires électriques rapides:	EN 61000-4-4
Perturbation / Surge :	EN 61000-4-5
Perturbations induites par champs radio fréqu. :	EN 61000-4-6
Coupure de tension, courtes interruptions:	EN 61000-4-11
Directive basse tension	EN 60950-1

Dimensions

Toutes les dimensions en mm.

