

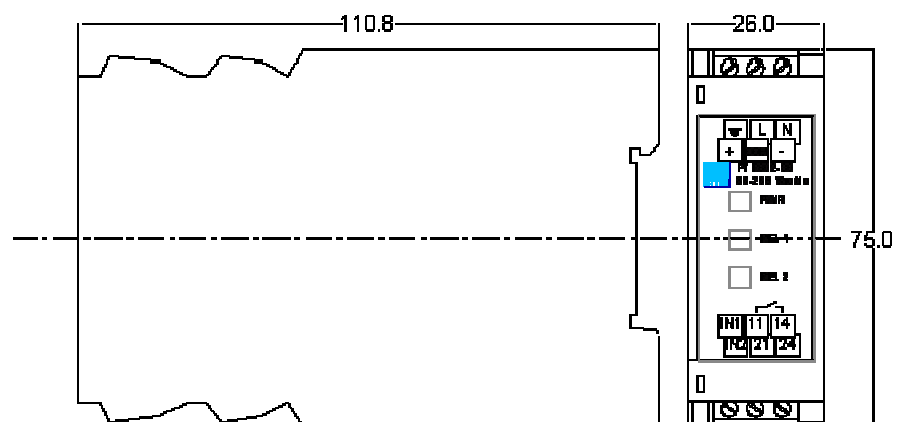
# PTR602-S0

Relais transmetteur d'impulsions de comptage d'énergie compatible S0  
S0 compatibel transmissierelais voor energietellingsimpulsen



## Certifications/Certificaties

- EN 61000-6-2
- EN 61000-4-2
- EN 61000-4-3
- EN 61000-4-4
- EN 61000-4-5
- EN 61000-4-6
- EN 61000-4-11



Alle afmetingen in mm/Toutes les mesures en mm



Les relais de la série PTR602S0 sont destinés à la transmission d'impulsions dans le domaine du comptage de l'énergie. Avec deux canaux indépendants, ils peuvent être utilisés comme répéteur, isolateur ou multiplicateur de canaux d'impulsions. Par l'utilisation de son alimentation 24Vdc interne, le relais est compatible S0 suivant DIN 43 864 fixant les niveaux de tensions et courant entre compteurs d'énergie et receveur d'impulsions. Enfin, sa très large plage d'alimentation auxiliaire alternative ou continue en fait un relais universel adapté à toutes les situations. Les relais PTR602S0 répondent aux critères les plus sévères en terme d'immunité aux perturbations électro-magnétiques (EMC) et d'environnement industriel. Ils peuvent garantir par conséquent une retransmission d'impulsions fiable indispensable au comptage de l'énergie.

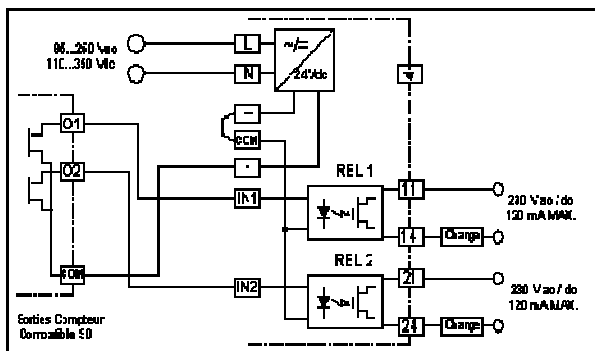
De PTR602S0 is bestemd voor de overdracht van tellingspulsen. Met twee geïsoleerde kanalen kan hij gebruikt worden als isolator of impulsvermenigvuldiger. De relais is dus S0 compatibel volgens de DIN 43 8964 norm die de spannings-en stroomniveaus bepaald tussen energietellers en impulsontvangers. Tenslotte maakt dit grote spanningsbereik van de PTR een universeel relais aangepast aan alle situaties. Ze beantwoorden aan de strengste eisen betreffende onschendbaarheid voor electromechanische storingen en industriële omgeving. Ze waarborgen bijgevolg een feilloze transmissie van de impuls van energietelling.

<b>Alimentation</b>	85...250 Vac +/-5% ou/of 110...350 Vdc +/- 5%		<b>Voeding</b>
<b>Consommation</b>	6W Max		<b>Verbruik</b>
<b>Entrées</b>	Deux canaux	Twee kanalen	<b>Ingangen</b>
	Tension	24...115 Vdc ou/of 30...230 Vac	Spanning
	Compatible S0 norme DIN43864	S0 compatibel DIN43864 norm	
<b>Sorties</b>	Type statique	MOS FET	<b>Uitgangen</b>
	Tension	24 Vdc - 250 mA	Spanning
	Commutation	230 Vac/dc -120 mA max	Overschakeling
<b>Résistance état ON</b>	27 ohm		<b>Weerstand ON-toestand</b>
<b>Température</b>	-25 ...+ 60°C		<b>Temperatuur</b>
<b>Isolation</b>	entre entrée et sortie	4000 Vrms	tussen in- en uitgang
<b>Isolatie</b>			
<b>Fréquence</b>	10 Hz maximum		<b>Frekwentie</b>
<b>Durée d'impulsion</b>	50 ms minimum		<b>Impulsduurtijd</b>
<b>Indication</b>	1LED rouge par canal	1 rode LED per kanaal	<b>Aanwijzers</b>
<b>Connexions</b>	Par borne à vis	Klem met schroeven	<b>Aansluitingen</b>
	Section max.	2,5 mm <sup>2</sup>	Max. Sectie
<b>Dimension</b>	L x H x Prof.	26 mm x 75 mm x 100,8 mm	<b>Afmetingen</b>
<b>Matériel</b>	Résistant au feu	Polyamide 6.6	<b>Materiaal</b>
<b>Montage</b>		Rail DIN omega	<b>Montage</b>
<b>Degré de protection</b>		IP 40 acc. DIN VDE 0470	<b>Beveiligingsgraad</b>
<b>Référence de commande</b>	<b>PTR602-S0 - X - X</b>		<b>Bestellingreferenties</b>
<b>Tension d'entrée</b>	85...250 Vac/110...350 Vdc	S0	<b>Ingangspanning</b>
	sortie pour compteur: 24 Vdc		Uitgang voor tellers: 24 Vdc
<b>Nombre de relais</b>	2		<b>Aantal relais</b>
<b>Exécution</b>	Standard	A	<b>Vervaardiging</b>
	Spéciale	X	Standaard Speciaal

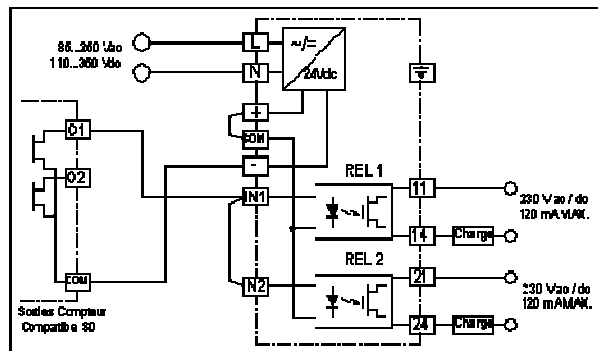
## Schéma de principe

## PTR602-S0

## Bedradingschema



PTR 602 - S0 - 2 - A  
Transmetteur isolateur d'impulsions - Alimentation universelle



PTR 602 - S0 - 2 - A  
Isolateur multiplicateur de canaux d'impulsions - Alimentation universelle